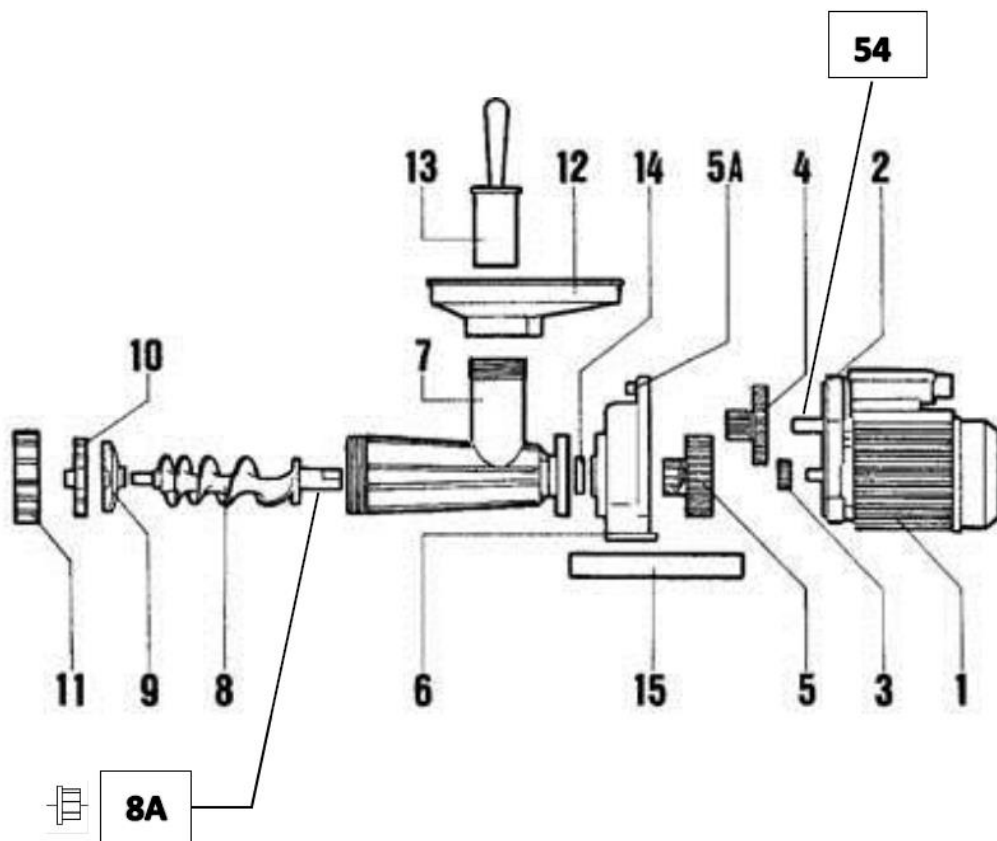


Reber
Professionisti in cucina

ART.:9512 N - 9512 NSP - 10019 NBT



ESPLOSO MOTORE E TRITACARNE



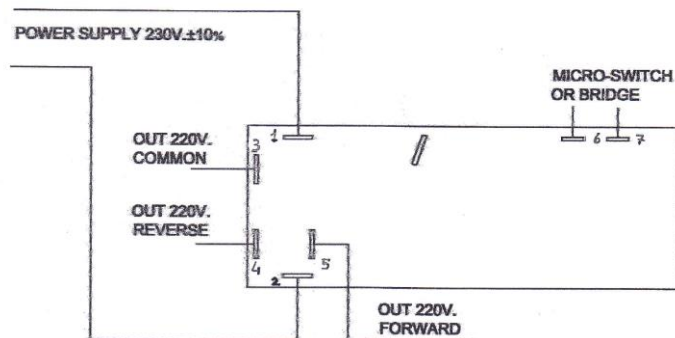
n.	Description	code		
		9512 N	9512 NSP	10019 NBT
1	MOTORE ELETTRICO ELECTRIC MOTOR – MOTEUR ELECTRIQUE	1004 A	1004 A	1004 AN
2	FLANGIA RIDUTTORE INT. REDUCER – FLANGE MOTEUR	1014 L8	1014 L8	1014 L8N
	GUARNIZIONE RIDUTTORE GASKET – JOINT REDUCTEUR	1032 A		1034 NU
3	INGRANAGGIO PICCOLO LITTLE GEAR – ENGRENAGE PETIT	1020 SER		1021 PI 1021 CD + 1022 MD 1021 CU + 1022 MU
4	INGRANAGGIO DOPPIO DOUBLE GEAR – ENGRENAGE DOUBLE			
5	INGRANAGGIO CON MOZZO BIG GEAR – ENGRENAGE GRAND			
6	COPERCHIO RIDUTTORE REDUCER COVER – COUVERCLE REDUCTEUR	1015 L	1015 L	1015 LN
5a	TAPPO CON SFIATO – REDUCER CAP – BOUCHON A' EVENT	1037 A	1037 A	/
7	CORPO TRITACARNE BODY - CORPS	4300 LI		
8	ELICA CON PERNO SCREW WITH PIN – VIS SANS FIN AVEC PIVOT	4301 MI		
8A	BOCCOLA – NUT – BAGUE USURE	4303 A		
9	COLTELLO KNIFE - COUTEAU	4351 A		
10	PIASTRA PLATE - GRILLE	4352 A/6		
11	GHIERA RING NUT – BAGUE DE SERRAGE	4302 LI		
12	PIATTO INOX BODY PLATE - PLATEAU	5650 N		
13	PESTELLO PESTLE - PILON	2005 A		
14	PARAOILIO Coperchio Riduttore REDUCER COVER GASKET – JOINT SPY	1027 A		
15	BASAMENTO BASE - BASE	1051 N	1051 NG	1051 NG
	INTERRUTTORE SWITCH - INTERRUPTEUR	1066 A	1066 A	1066 INV
54	PERNO D.14 – D.14 PIN – PIVOT D.14	6511 M		6511 MSUPER
	CARENATURA INOX COVER – CARENAGE	/	1080 E	1055E4C + 1054 E + 1056 E
	SCHEDA BT – EL. CARD LOW TENSION – CARTE BAISSSE TENSION	/	/	6857 DIP
	PIEDINI PER BASAMENTO X4 RUBBER BASE FOOT – PIEDS BASE	1050 A	1050 AM	1050 AM

Modello : 10019 NBT

SCHEMA ELETTRICO – SCHEMA EL. – EL. SCHEMA 24V

APPLICAZIONE SU MOTORI CON DUE SENSI DI ROTAZIONE

CON COMMUTATORE 1-0-11



**CARATTERISTICHE TECNICHE
TECHNICAL CHARACTERISTICS
CHARACTERISTIQUES TECHNIQUES**

Motore Elettrico Electric motor Moteur Electrique	600W BIFASE 600W DOUBLE PHASE 600 W BIPHASE'
Tritacarne Meta mincer Hachoir à Viande	n. 12 INOX AISI 304
Ingranaggi Gears Engrenages	ACCIAIO STEEL ACIER
Piastra Plate Grille	INOX AISI 420
Coltello Knife Couteau	INOX AISI 420
Carenatura Motor Cover Carenage	INOX AISI 430
Interruttore Switch Interrupteur	ON / Off / Rev - 250V
10019 NBT	SCHEDA BASSA TENSIONE E PROTEZIONE CONTRO IL RIAVVIO AUTOMATICO 250V PROTECTED AGAINST ACCIDENTAL START 250V AND LOW TENSION SWITCH CARTE BAISSSE TENSION ET PROTECTION CONTRE LE DEMARRAGE ACCITENTEL

- I** Manuale d'uso e manutenzione - Istruzioni di origine
F Leggere attentamente prima dell'uso e conservare per tutta la durata dell'apparecchio
F Notice d'utilisation et Entretien - Instructions d'origine
GB Lire attentivement la notice avant l'utilisation et garder la notice
GB User's Reference: Use and Maintenance - Original instructions
GB Read all instructions and save for future reference



PRESENTAZIONE

- Scopo del presente manuale e' quello di fornire all'utilizzatore tutte le informazioni possibili sul prodotto oggetto del manuale stesso, nonché le istruzioni d'uso e di manutenzione che permettono di mantenere nel tempo sia le prestazioni che l'efficienza del prodotto.
- Questo manuale deve essere consegnato alle persone preposte all'uso e manutenzione periodica della macchina.
- Il manuale deve essere conservato in buono stato e riposto in luogo facilmente accessibile per una rapida consultazione
- Reber segue una politica di continua ricerca, evoluzione e modifica dei propri prodotti in campo normativo, tecnico, ecologico e commerciale, eventuali difformità del prodotto rispetto al presente libretto di istruzioni, sono conseguenza di questo processo.
- Questo apparecchio non e' costruito per essere utilizzato da persone (compresi i bambini) con ridotte capacità fisiche, sensoriali, psicologiche e mentali, o da persone con un grado non sufficiente di conoscenza o specifica esperienza. Gli utilizzatori devono essere adeguatamente formati ed informati in merito al corretto utilizzo dell'apparecchio e/o sorvegliati da personale responsabile che possa garantire la loro incolumità.

V. 07.2017

Reber srl - Via Valbrina 11 - 42045 Luzzara (RE) Italia - www.rebersrl.it - E.mail: info@rebersrl.it

Assistenza / Parti di ricambio: www.rebersrl.it

Le caratteristiche - Foto - Disegni - sono indicative e modificabili dalla casa costruttrice senza preavviso

RESPONSABILITA' DEL COSTRUTTORE

Il costruttore non sarà responsabile di eventuali danni a persone o cose distinti dalla macchina per sottovuoto cui questo manuale si riferisce.

Il costruttore non garantisce la conformità delle macchine alle norme vigenti in paesi extra UE ove venissero installate ed in particolare a quelle relative alla prevenzione degli infortuni.

L'adeguamento delle macchine alle norme antinfortunistiche vigenti e' a totale carico del committente, il quale si assume ogni relativa responsabilità sollevando di conseguenza da tali responsabilità il costruttore/fornitore.

Il costruttore non si riterrà responsabile di inconvenienti, rotture, incidenti, ecc. dovuti alla non conoscenza (o comunque alla non applicazione) delle prescrizioni contenute nel presente manuale.

Lo stesso dicasi per l'esecuzione di modifiche, varianti e/o l'installazione di accessori non indicati nel manuale.



TENSIONE DI RETE

Prima di inserire la spina controllare che la tensione della rete di alimentazione corrisponda al voltaggio indicato sul prodotto (targhetta dati tecnici).
 Vedere le note allacciamento elettrico



AVVERTENZE: PRECAUZIONI DA PRENDERE E NORME

- Per evitare ogni rischio di choc elettrico, non immergere l'apparecchio in acqua e non utilizzarlo se l'apparecchio stesso, la spina o il cavo spina sono bagnati.
- Ogni tipo di intervento sull'apparecchio, comprese le operazioni di pulizia e manutenzione, deve essere effettuato con il cavo spina disinserito dalla presa di corrente.
- In caso di deterioramento, il cavo spina va sostituito da un tecnico specializzato con un cavo uguale a quello fornito in dotazione.
- Per il suo utilizzo, abbiate cura di posizionare l'apparecchio su una superficie piana e stabile.
- Per il suo funzionamento l'apparecchio deve essere collegato ad una presa di corrente che rimanga in permanenza facilmente accessibile durante l'uso.
- Livello acustico inferiore a 80 dBA.
- In caso di guasti o malfunzionamenti contattare immediatamente la casa costruttrice ed eventualmente far controllare la macchina da un centro di assistenza autorizzato.
- L'utilizzo di parti di ricambio o accessori non raccomandati o venduti dal fabbricante puo' provocare incendi, scosse elettriche o altri danni.
- Non utilizzare all'esterno**
- Non immergere il motore elettrico in acqua o altri liquidi in fase di pulizia**
- Non usare prolunghes al cavo di alimentazione**
- Non estrarre la spina dalla presa tirando il cavo di alimentazione**
- Non usare l'apparecchio con mani bagnate o a piedi nudi**
- Non usare l'apparecchio in ambienti umidi o in presenza di liquidi sui piani di lavoro**

IMPORTANZA DEL MANUALE

Il manuale e' parte integrante della macchina. Contiene informazioni importanti sulla sicurezza e sui pericoli evidenziati con i simboli:



Le informazioni contenute, Vi permetteranno di utilizzare la macchina in perfette condizioni di sicurezza ed avere un risultato di utilizzo di massima soddisfazione.

NORME DI RIFERIMENTO

Questo prodotto è stato concepito per soddisfare gli standards e le direttive in vigore nella comunità Europea in relazione alla marcatura CE dei prodotti ed in particolare a: EU Directives 2014/35/EU (Low Voltage), 2014/30/EU (EMC) and 2011/65/EU (ROHS)



GARANZIA

Usò Domestico:

Tutti i prodotti sono coperti da garanzia Europea per i difetti di fabbricazione, con validità 2 anni dal momento dell'acquisto da parte dell'utilizzatore finale. La data dell'acquisto è attestata dallo scontrino o fattura di acquisto; in mancanza di questi documenti è possibile fare riferimento all'anno di costruzione dell'apparecchio riportato sull'etichetta dati tecnici.

La garanzia copre i difetti per causa di fabbricazione, eventuali difetti non chiaramente attribuibili al costruttore, devono essere visionati da un nostro tecnico interno o da un centro di assistenza autorizzato che attesterà la validità della garanzia. La garanzia non copre i danni causati da utilizzo ed installazione impropri o non conformi all'uso per il quale l'apparecchio è costruito, da trattamenti anche di pulizia errati, i danni causati da urti o cadute, i materiali di consumo. La garanzia decade qualora il prodotto sia stato riparato o manipolato da soggetti terzi non autorizzati. La garanzia non copre le operazioni di pulizia della macchina ove necessario.

Usò Professionale

Il fornitore si limita a riparare o sostituire tutti i componenti con difetti di costruzione che si manifestano nei primi **12 mesi dalla data di messa in funzione** dell'apparecchio e comunque non oltre **18 mesi dalla data di spedizione**. Sono esclusi dalla garanzia quei componenti per i quali è previsto un normale consumo quali ad esempio Piastra e coltello. Il cliente deve segnalare al fornitore, per godere della garanzia, i difetti che si manifestano indicando: il numero di matricola della macchina, il riferimento alla data di acquisto (fattura o DDT) e dovrà inviare a proprie spese il pezzo difettoso per la riparazione e la sostituzione. Con la riparazione o la sostituzione del pezzo difettoso, il fornitore adempie pienamente ai propri obblighi di garanzia. Qualora le riparazioni dovessero essere richieste dove la macchina è installata, le spese di mano d'opera, viaggio, soggiorno eventuale dei tecnici, saranno interamente a carico del committente. I danni derivanti da uso improprio, mancata manutenzione, manomissioni, fanno decadere la garanzia.



AVVERTENZE E NORME

Leggere attentamente tutte le istruzioni prima di utilizzare la macchina, prestando particolare attenzione ai paragrafi con i simboli di sicurezza e di pericolo

Staccare la spina di alimentazione dalla presa di corrente prima di ogni qualsivoglia operazione di manutenzione e/o di pulizia



AVVERTENZE ALL'USO

Il costruttore declina ogni responsabilità qualora il prodotto cui questo manuale si riferisce venga utilizzato impropriamente

- Controllare periodicamente il cavo di alimentazione, se usurato deve essere sostituito con uno identico a quello fornito.
- Per il suo funzionamento l'apparecchio deve essere collegato ad una presa di corrente che rimanga in permanenza facilmente accessibile durante l'uso.
- Il motoriduttore viene fornito di serie con la giusta quantità di olio necessaria per il corretto funzionamento; si tratta di un olio che non è soggetto ad usura o consumo per il funzionamento della macchina, e NON va sostituito.
- Prima di mettere in funzione il tritacarne lavare con acqua bollente ed asciugare accuratamente tutte le parti che entreranno in contatto con la carne, avvitarla senza forzare ed evitare tassativamente di svitarla durante il funzionamento.
- I tritacarne elettrici REBER sono predisposti per il funzionamento con piastre aventi fori di diametro da mm. 3 a mm. 12. REBER srl declina ogni responsabilità riguardo a danni e incidenti derivanti dall'uso di piastre aventi fori di diametro maggiore di 12 mm.
- Non alimentare il tritacarne con le mani e non spingere il prodotto da tritare con le dita, Utilizzare sempre l'apposito pestello in dotazione
- Prestare attenzione al coltello del tritacarne, e' affilato e puo' tagliare, proteggere sempre le mani con appositi guanti in fase di montaggio, smontaggio e pulizia.
- Non immergere il prodotto in acqua o altri liquidi per la pulizia
- Non estrarre la spina dalla presa impugnando il cavo elettrico
- Non usare prolunghe al cavo di alimentazione
- Non usare l'apparecchio con le mani bagnate o a piedi nudi
- Prima di effettuare qualsiasi operazione di pulizia o manutenzione, togliere la spina dalla presa di corrente.

TRASPORTO – MOVIMENTAZIONE – IMMAGAZZINAMENTO

La macchina e' imballata in scatola di cartone, il prodotto e' protetto con tamponi di protezione ed adeguato per viaggiare su tutti i mezzi di trasporto. Si possono sovrapporre fino a 5 scatole.



L'imballo deve essere custodito in luogo asciutto e privo di polvere
Quando su pallets, movimentare solo con transpallets o sollevatori elettrici

DISIMBALLO

Aprire il cartone, disimballare il prodotto almeno in due persone e posizionarlo su una superficie piana.



DIRETTIVA 2002/96/CEE

Alla fine della sua vita utile il prodotto non deve essere smaltito assieme agli altri rifiuti urbani: Puo' essere consegnato presso i centri di raccolta differenziata predisposti dalle amministrazioni comunali, oppure presso i rivenditori che forniscono questo servizio.



INSTALLAZIONE

Installare il prodotto su una superficie piana che tenga conto delle dimensioni dell'apparecchio. Inoltre deve essere livellato, liscio, asciutto, robusto, e un'altezza da terra di circa 80 cm. e con attorno lo spazio utile necessario per l'utilizzo e la manutenzione.

Per il suo funzionamento l'apparecchio deve essere collegato ad una presa di corrente che rimanga in permanenza facilmente accessibile durante l'uso.

Condizioni ambientali:

Temperatura minima +10° - Temperatura massima + 38°

Umidita' minima 30% - Umidita' massima 80%



ALLACCIAMENTO ELETTRICO

Controlli preliminari

Prima di collegare la macchina alla presa di corrente compiere i seguenti controlli:

- Accertarsi che la presa sia munita di circuito di protezione di terra
- Accertarsi che la frequenza e la tensione di alimentazione corrispondano a quelle riportate sulla targhetta dei dati tecnici della macchina
- Accertarsi sulle modalità di connessione del cavo di alimentazione in modo da evitare che si possa scivolare o inciampare
- Per il suo funzionamento l'apparecchio deve essere collegato ad una presa di corrente che rimanga in permanenza facilmente accessibile durante l'uso.
- E' responsabilità dell'utilizzatore che il collegamento della macchina alla rete rispetti le norme in vigore nel paese dell'installazione e venga eseguito da personale tecnico qualificato
- Una volta effettuati i controlli preliminari, l'interruttore di rete mette in tensione la macchina che inizia il suo lavoro.

USO DEL TRITACARNE

Modelli monofase: l'apparecchio deve essere collegato ad una presa di corrente sempre facilmente accessibile durante l'uso. Prima di intervenire sull'apparecchio, posizionare l'interruttore sulla posizione "Stop" (-0-) e scollegare il cavo di alimentazione dalla presa.

Prima di utilizzare la macchina, smontare il tritacarne. Ruotare la ghiera (11) in senso antiorario, togliere il coltello (10), la piastra di rete (9) e la vite senza fine (8), rimuovere il corpo in ghisa (7) dal coperchio del riduttore (6), pulire e asciugare attentamente tutte le parti destinate ad essere in contatto con la carne.

Prima di avviare, assicurarsi che la ghiera (11) sia opportunamente avvitato per mantenere correttamente la piastra di rete ma senza generare una forza esagerata. Non svitare mai la ghiera (11) durante l'uso.

AL PRIMO UTILIZZO

Prima di mettere in funzione il tritacarne lavare con acqua bollente ed asciugare accuratamente tutte le parti che entreranno in contatto con la carne, avvitare la ghiera senza forzare ed evitare tassativamente di svitarla durante il funzionamento.

Per eliminare tutti gli eventuali residui di lavorazione, si consiglia di far funzionare il tritacarne per alcuni minuti con carne di scarto, smontare poi il tritacarne come sotto indicato e lavare accuratamente tutte le parti che entreranno in contatto con gli alimenti.

Il motoriduttore viene fornito di serie con la giusta quantità di olio necessaria per il corretto funzionamento; si tratta di un olio che non è soggetto ad usura o consumo per il funzionamento della macchina, e NON va sostituito. Per il suo funzionamento l'apparecchio deve essere collegato ad una presa di corrente che rimanga in permanenza facilmente accessibile durante l'uso.

I tritacarne elettrici REBER sono predisposti per il funzionamento con piastre aventi fori di diametro da mm. 3 a mm. 8. REBER srl declina ogni responsabilità riguardo a danni e incidenti derivanti dall'uso di piastre aventi fori di diametro maggiore di 8 mm.

Al termine del lavoro per smontare il tritacarne ruotare la ghiera (11) in senso antiorario, estrarre il coltello (10), la piastra (9) e l'elica (8), rimuovere il corpo in ghisa (7) dal coperchio del riduttore (6); lavare, asciugare accuratamente ed eventualmente ungere con olio alimentare, tutte le parti che sono entrate in contatto con la carne.

FINE LAVORO

Terminato l'uso della macchina, staccare la spina dalla presa di corrente e riporre l'apparecchio.



MANUTENZIONE E PULIZIA :

Prima di effettuare qualsivoglia intervento sulla macchina, e' necessario disconnettere la macchina dalla rete elettrica.

In ottemperanza alle normative di igiene, tutte le parti che entrano in contatto con gli alimenti sono totalmente e facilmente smontabili con la chiave in dotazione, per poter essere facilmente pulite.

In ottemperanza alle normative di sicurezza, le parti smontabili che entrano in contatto con gli alimenti sono isolate dall'apparato elettrico

Dopo ogni utilizzo lavare con acqua calda e detersivi non aggressivi, asciugare accuratamente ed eventualmente ungere con olio da cucina tutte le parti che sono entrate in contatto con gli alimenti.

Prestare attenzione al coltello del tritacarne, e' affilato e puo' tagliare, proteggere sempre le mani con appositi guanti in fase di montaggio, smontaggio e pulizia.

Non utilizzare getti d'acqua sul motore elettrico

Non utilizzare spazzolini che potrebbero deteriorare le superfici della copertura della macchina

Pulire la copertura del motore con un panno umidificato con detersivi non aggressivi per evitare di danneggiare le superfici; in ogni caso non lavare il motore elettrico od immergerlo in soluzioni liquide.

Contattare subito il costruttore in caso di guasti.

- GB** **User's Reference: Use and Maintenance – Original instructions**
Read all instructions and save for future reference
- F** **Notice d'utilisation et Entretien - Instructions d'origine**
Lire attentivement la notice avant l'utilisation et garder la notice



PRESENTATION

- The aim of this handbook is to provide the customer with as much information as possible about the item and with the instructions for its use and maintenance in order to keep it working efficiently and to preserve performances.
- This handbook should be given to people in charge for the use and periodical maintenance of the item
- The handbook should be kept in good conditions and stored in an easily accessible place for rapid reference.
- Reber is in a continuous development of its products to improve technical, safety, ecological and commercial features; products could be different from this data sheet due to this non stop evolution.
-

V. 07.2017

Reber srl–Via Valbrina 11– 42045 Luzzara (RE) Italia–www.rebersrl.it–E.mail: info@rebersrl.it

Service / Spare Parts: www.rebersrl.it

The characteristics – photos – drawings are indicative and the manufacturer can modify them without any notice

RESPONSABILITY OF THE SUPPLIER

The supplier will be not responsible for any damage to people or material other than the described machines.

The supplier does not guarantee the conformity of the machine to the rules in force in the extra UE countries where the machines could be installed and particularly regarding accident prevention.

It is at purchasers charge to put machines in conformity to the above mentioned rules, and he assumes all relative responsibility releasing the supplier from all responsibility.

MAINS VOLTAGE

Before plugging in, check that the mains voltage corresponds to the voltage indicated on the technical data sticker of the machine. Pls. check the notes and instructions concerning electrical connection.



WARNINGS: CAUTIONS TO BE TAKEN AND SAFETY RULES

When using electrical appliances, basic safety precautions should always be followed including the following:

- **Read all instructions.**
- **Do not operate any appliance with a damaged cord or plug or after the appliance malfunction, or is dropped or damaged in any manner. Return appliance to the nearest authorized service facility for examination, repair or electrical or mechanical adjustment.**
- **If the supply cord is damaged, it must be replaced by an after service agent or a similarly qualified person by a supply cord of the similar type, in order to avoid a hazard.**
- **The use of attachments not recommended or sold by the manufacturer may cause fire, electric choc or injury.**
- **Do not use outdoors.**
- **Do not use in wet places or wet support**
- **Do not submerge the electric motor in water or other liquid when cleaning**
- **Do not use extension cords**
- **Do not unplug by pulling the cord**
- **Do not use the machine with wet hands or bare feet**
- **Do not let cord hang over edge of table or counter.**
- **Acoustic level less than 80 dBA.**
- **Save these Instructions**

- **Do not plunge the unit into water and do not use it if the plug or plug cord are wet to avoid risks of fire or electric shock.**
- **Never feed food or dough by hand. Always use food pusher**
- **Blades are sharp. Handle them carefully**
- **Do not use fingers to scrape food away from discharge disc while appliance is operating. Cut type injury may result.**
- **Always disconnect the appliance from the supply if it is left unattended and before any assembling, disassembling or cleaning.**
- **Where supply disconnection is required do it always in such a way that an operator located near the machine can check that the plug remains removed.**
- **Do not change the plug in any way.**
- **Close supervision is required when this product is used near children.**
- **This appliance shall not be used by children. Keep the appliance and its cord out of reach of children**
- **Children shall not play with the appliance**
- **Appliances may only be used by persons with reduced physical, sensory or mental capabilities or lack of experience and knowledge if they have been given supervision or instruction concerning use of the appliance in a safe way and if it is ensured they fully understand the hazards involved.**

DESIGN RULES

This product has been designed to satisfy the standards and Directives required in EU in relation with CE Marking, complying in particular with the requirements of EU Directives 2014/35/EU (Low Voltage), 2014/30/EU (EMC) and 2011/65/EU (ROHS)

IMPORTANCE OF THE HANDBOOK

The handbook is integral part of the machine. It includes important information regarding safety and warnings pointed with those symbols



The included information will allow you to use the machine in perfect safety conditions and to preserve performances



WARRANTY

Domesti use:

All Reber products are covered against manufacturing defects by a 24 month guarantee. The warranty runs from the date of purchase. The purchasing date shall be that indicated on the receipt issued when the dealer delivers the machine. The manufacturer undertakes to repair free of charges those parts showing manufacturing defects within the warranty period, or to replace these free of charge. Defects not clearly attributable to materials or manufacture shall be examined by our technical assistance center or in our plant and shall be charges according to the outcome of the examination. The guarantee shall not cover: accidental damage, caused by transport, neglect or inadequate treatment, incorrect or improper use and installation failing to comply with the indications in the instruction manual or in any case resulting from causes that do not depend on normal operation use of the machine. The warranty becomes void when the machine has been repaired or rishandled by unauthorized third parties. The warranty shall not cover replacement of the machine or extension of the guarantee resulting from a breakdown. The machine shall reach us (or our authorized assistance center) carriage free, i.e. with transport expenses at user's charge. The warranty shall not cover any cleaning operations to which the operative components may be subjected.

Professional Use:

The supplier restricts himself to repair or replace all components should have constructions faults in the first 12 months from the date of installation and however not later than 18 months from the shipment date. Components subjected to normal wearing are excluded from warranty. The costumer must indicate to the supplier, in order du benefit from the warranty, the faults pointing out, the serial number of the machine, the purchase date (from invoice), and furthermore he will have to send the faulty part at his charges for reparation or replacement. The supplier fulfils completely his warranty obligations by the reparation or replacement of the faulty pièce. If reparation is requested on the machine installation location, all charges regarding labor, trip and hotel fees of the technicians will be entirely at the purchaser charges. The damages due to an inappropriate use, missed maintenance, tampering are not included in the warranty.



WARNING AND RULES

Read carefully all instructions before using the machine, taking particular care of the paragraphs with the safety and danger symbols.
Remove the plug before all maintenance and cleaning operations



WARNING FOR USE

The manufacturer declines all responsibility in case of improper use of the machine

- Check the power cord periodically, if damaged replace it with a power cord same as the one provided; replacement must be done by qualified technician.
- The geared motor is supplied as standard with the right amount of oil necessary for its proper operation. It is a long-life oil suitable for occasional food contact, it is not subject to deterioration or consumption due to machine operation, and must NOT be replaced
- “Reber” electric meat choppers are fitted for operation with plates having holes of diameter from 3 mm to 12 mm. Reber decline all liability concerning damage or accidents deriving from using plates having holes of diameter greater than 12 mm.
- Never remove the ring nut during the functioning of the meat mincer.
- Blades are sharp. Handle them carefully
- Never feed food or dough by hand. Always use food pusher
- Do not use fingers to scrape food away from discharge disc while appliance is operating. Cut type injury may result.
- Do not immerse the electric motor in water or other liquids for cleaning
- Do not remove the plug from the socket gripping the power cord
- Do not use extension cords
- Do not use the machine with wet hands or bare feet
- Disconnect the plug from the socket before cleaning or maintenance

TRANSPORT – HANDLING – STORAGE

The machine is packed in a cardboard box with protection plugs.
The package is proper to travel by all means of transport.
It can be put a carton on another carton for a maximum of 5 cartons



The package must be stored in a dry and no dust place.
When on pallets, handle by transpallet or electric lifter.

UNPACKING

Open the cardboard box, take off the machine in two persons and place on a plane support.



DIRECTIVE 2002/96/CEE

At the end of his working life the product must not be disposed as urban waste. It must be taken to a special local authority differentiated waste collection center or to a dealer providing this service.



INSTALLATION

The surface where the machine has to be installed must take into consideration the support dimensions. Furthermore, it must be smooth, dry, strong and with an height from the ground of about 80 cm. and with around the necessary space for use and maintenance.

The machine must be located on a plain surface and positions which can produce the falling of the machine must be avoided.

Environmental conditions :

Minimum temperature +10° - Max. temperature + 38°

Minimum moisture 30% - Max. moisture 80%



ELECTRICAL CONNECTION

Preliminary controls

Before connecting the machine to power supply, take care of the following:

- Make sure the socket is provided with a suitable ground protection
- Make sure that the voltage and frequency of supply correspond to those indicated on the data plate of the machine
- To operate, the appliance must be connected to a power point that is always easily accessible during use
- Make sure that the way how the power cord is placed will avoid the possibility of sliding and tripping
- It is user's responsibility to ensure that the connection of the machine to the electric system is in compliance with the rules in force in the country where the machine is installed, and to ensure that a correct installation is made by a qualified technician.
- Once all preliminary controls done correctly, use the main power switch to start using your machine

USING THE ELECTRIC MEAT MINCER

Single Phase models : appliance must be connected to a power socket always easily accessible during the use. Before any intervention on the appliance place the switch on the “Stop” (-0-) position and unplug the power cord from the socket.

The machine is delivered ready for use with the right oil quantity inside of the reducer. Used oil is from the Long Life type, adapted for accidental contact with food. It will not evaporate during normal use conditions. Therefore, there is no need to change it or to add more oil. In case of accidental loss of important oil quantities contact the nearest after-sales service to buy the correct oil type.

Before using the machine, dismantle the meat mincer. Turn the ring nut (11) counterclockwise, remove the knife (10), the grid plate (9) and the worm-screw (8), remove the cast iron body (7) from the reducer cover (6), clean and dry carefully all the parts intended to be in contact with meat.

Before any starting up, ensure that the ring nut (11) is suitably screwed on in order to maintain correctly the grid plate but without generating an exagereate force. Never unscrew the ring nut (11) during use.

FIRST USE

Before operate, wash with boiling water and carefully dry all the parts that have come into contact with the food, screw the ring nut and never remove during the functioning of the meat mincer.

To remove all possible workings residual, use the meat mincer for few minutes with reject meat, then dismantle and wash all the parts that have come into contact with the food.

To operate, the appliance must be connected to a power point that is always easily accessible during use

When the work is finished, to dismantle the meat chopper, turn the ring nut (11) anticlockwise, remove the knife (10), the plate (9) and the propeller (8). Remove the cast iron body (7) from the reduction gear cover (6), then wash, carefully dry and if necessary grease all the parts that have come into contact with the meat. “Reber” electric meat choppers are fitted for operation with plates having holes of diameter from 3 mm to 12 mm. Reber decline all liability concerning damage or accidents deriving from using plates having holes of diameter greater than 12 mm.



MAINTENANCE AND CLEANING :

Disconnect the plug from the socket before cleaning or maintenance

Do not use jets of water for cleaning

The parts in contact with food are totally and easily dismantled by the key provided to be cleaned and washed properly, we suggest to do at each use Once washed carefully dry and grease all the parts in contact with food.

All the parts in contact with food, which are suitable to be dismantled, are insulated from the electric parts

Blades are sharp. Handle them carefully in cleaning, protect properly hands and fingers.

Do not use brushes that can deteriorate the surface of the machine

Use a soft cloth moistened with normal neutral detergent to avoid deteriorate the surface of the cover of the motor

Do not wash the electric motor and do not put in water or liquids to clean

Contact immediately the supplier in case of mal functioning or damaged parts

F Notice d'utilisation et Entretien - Instructions d'origine Lire attentivement la notice avant l'utilisation et garder la notice



PRESENTATION

- Le but du manuel d'utilisation est de fournir à l'utilisateur toutes les informations possibles, instructions d'utilisation et d'entretien qui permettent de garder le produit performant et efficient dans le temps.
- Ce manuel doit être donné à celui qui utilise et entretient le produit
- Le manuel doit être gardé en bon état et mis dans un endroit aisément accessible pour une consultation rapide.
- Le constructeur suit une politique de recherche et d'amélioration des produits par rapport aux normes de sécurité, technique, écologique et commerciale. Chaque différence des produits par rapport à cette notice est une conséquence de ce processus.

V. 07.2017

Reber srl–Via Valbrina 11– 42045 Luzzara (RE) Italia–www.rebersrl.it–E.mail: info@rebersrl.it

S.A.V.: www.rebersrl.it

Caractéristiques, photos et dessins indicatifs, ils peuvent être changés par le constructeur sans préavis

RESPONSABILITE DU CONSTRUCTEUR

Le constructeur n'est pas responsable en cas de défaut ou d'endommagement dû à la non connaissance ou à la non-application des instructions de cette notice, y compris l'utilisation non conforme et les éventuelles modifications et/ou l'installation d'accessoires non prévus par le constructeur.

Le constructeur ne garantit pas la conformité des machines aux normes pour une éventuelle installation hors Union Européenne, en particulier celles faisant référence à la prévention des accidents du travail

La mise en œuvre des machines conformément aux normes de prévention des accidents du travail est à la charge de l'acheteur qui dégage le constructeur/fournisseur de cette responsabilité.



TENSION DU RÉSEAU ÉLECTRIQUE

Avant de brancher l'appareil, contrôler que la tension du réseau corresponde bien au voltage indiqué sur l'étiquette technique de l'appareil. Voir aussi connexion au réseau électrique.



AVERTISSEMENTS PRECAUTIONS ET NORMES

- **Ne pas utiliser l'appareil en cas de contact avec l'eau ou si la fiche ou le câble d'alimentation sont mouillés.**
- **Toujours débrancher la fiche de la prise de courant avant toute intervention ou si l'appareil est laissé sans surveillance.**
- **Lorsqu'un débranchement de l'appareil est requis, toujours le faire de manière à ce qu'un opérateur situé à proximité de la machine puisse le vérifier.**
- **Placer l'appareil sur une surface plane et éviter les positions pouvant entraîner la chute de l'appareil.**
- **L'appareil doit être relié à une prise de courant toujours aisément accessible et de même voltage que celui mentionné sur l'étiquette technique de l'appareil.**
- **En cas de défaut ou mauvais fonctionnement, ne pas démonter l'appareil. Veuillez prendre contact avec le SAV le plus proche. Si le cordon d'alimentation est endommagé, il doit être remplacé par une personne du SAV ou par une personne qualifiée, par un câble du même type que celui fourni pour éviter tout danger.**
- **Niveau de pression acoustique inférieur à 80 dBA.**
- **L'utilisation d'accessoires ou de pièces détachées non vendues par le constructeur peut provoquer le risque d'incendie, de choc électrique ou d'autres dommages.**
- **Ne jamais utiliser l'appareil à l'extérieur**
- **Ne jamais immerger l'appareil dans l'eau ou dans d'autres liquides pour le nettoyage**
- **Ne jamais utiliser des rallonges du câble d'alimentation**
- **Ne jamais utiliser l'appareil avec les mains humides ou à pieds nus**
- **Ne jamais utiliser l'appareil dans des lieux de travail humides ou si le support est humide**
- **Ne jamais utiliser ou nettoyer l'appareil avec des jets d'eau**
- **Cet appareil ne doit pas être utilisé ni manipulé ni nettoyé par des enfants. Maintenir l'appareil et son cordon d'alimentation hors de portée des enfants.**
- **Les enfants ne doivent pas jouer avec l'appareil.**
- **Cet appareil ne peut être utilisé par des personnes avec des capacités physiques ou mentales réduites ou sans expérience et sans connaissance que si elles sont supervisées ou si des instructions leurs ont été données concernant l'utilisation de l'appareil d'une manière sûre et s'il est assuré qu'elles comprennent pleinement les dangers impliqués.**

NORMES DE CONSTRUCTION

Ce produit a été conçu suivant les normes et Directives requises dans l'UE dans le cadre de l'application du marquage CE, en particulier conformément aux exigences des Directives 2014/35/UE (Basse Tension), 2014/30/UE (CEM) et 2011/65/UE (ROHS)

IMPORTANTANCE DU MANUEL

Le Manuel est partie intégrante de la machine, il contient les informations de base pour la sécurité et les précautions à prendre indiqués par les symboles:



Les informations du Manuel vous permettront d'utiliser la machine en toute sécurité et avec une satisfaction maximale.



GARANTIE

Usage Domestique :

Les produits Reber sont couverts par la garantie européenne pour les défauts de fabrication. Sa validité est de 2 ans dès l'achat. La garantie entre en vigueur à partir de la date d'achat. La date d'achat est la date indiquée sur la facture/ticket de caisse délivré lors de l'achat par le revendeur. En cas d'absence de celui-ci, il est possible de voir l'année de construction sur l'étiquette de données techniques placée par Reber sur la base du motoréducteur. Le fabricant s'engage à réparer et à remplacer gratuitement les pièces comportant un défaut de fabrication pendant la période de garantie. Les défauts qui n'auront pas été clairement attribués aux matériaux ou à la fabrication, seront examinés auprès du SAV autorisé, et facturés en fonction du résultat. La garantie ne s'applique pas en cas de dégâts accidentels dus au transport, à une négligence ou à un traitement inadapté, en cas d'usage ou d'installation impropre, erroné ou non conforme aux instructions reportées dans la notice et en cas de phénomènes indépendants des modes de fonctionnement et d'utilisation de la machine. La garantie est annulée en cas de réparation ou de manipulation effectuée par des tiers non autorisés. L'intervention sous garantie ne donne pas droit au remplacement de l'appareil ou à la prolongation de la garantie. La garantie ne prévoit pas le nettoyage de la machine ou de ses parties si nécessaire.

Usage Professionnel :

Le fournisseur limite la garantie à la réparation ou le changement de tous les composants pour les défauts apparus sur les 12 premiers mois de la date de mise en service de l'appareil (et n'excédant pas plus de 18 mois après date d'expédition). Sont considérés hors garantie les composants susceptibles d'usure en usage normal de la machine (Grille, Couteau, Bagues d'usure, joint spi...). Pour bénéficier de la garantie, le client doit indiquer le défaut trouvé, le nr. de série de la machine, sa date d'achat (facture d'achat) et doit retourner à ses frais la pièce défectueuse pour réparation ou échange. Avec cette réparation ou échange le fournisseur accomplit son obligation de prise en garantie. Si la réparation est demandée sur le lieu d'installation de la machine, les frais de déplacement, séjour et main d'œuvre seront à la charge du demandeur. Les dommages provenant d'un usage non approprié, d'un entretien incorrect ou non effectué, ou d'interventions non autorisées sur la machine font perdre le bénéfice de toute prise en garantie ultérieure.



AVERTISSEMENTS ET NORMES

Lire attentivement tout le Manuel avant utilisation, avec une attention particulière aux paragraphes comportant les symboles de sécurité et danger. Toujours débrancher la machine avant toute intervention.



AVERTISSEMENTS RELATIFS A L'USAGE

Le constructeur est dégagé de toute responsabilité en cas d'usage non conforme à la notice.

- contrôler fréquemment le câble d'alimentation, en cas d'usure le câble doit être remplacé par un technicien qualifié avec un câble du même type de celui fourni avec la machine
- Ne jamais utiliser l'appareil à l'extérieur
- L'appareil doit être relié à une prise de courant toujours aisément accessible et de même voltage que celui mentionné sur l'étiquette de données techniques collée sur l'appareil.
- La machine est livrée prête à l'utilisation avec la bonne quantité d'huile dans le réducteur. L'huile utilisée est de type Long Life, conforme au contact accidentel avec les aliments. Elle ne s'évapore pas dans le cadre d'une utilisation normale. Il n'est donc ni nécessaire de la changer ni d'en rajouter. Dans le cas de pertes accidentelles d'une quantité importante d'huile, contacter le SAV le plus proche pour acheter le type d'huile préconisé.
- Avant d'utiliser la machine, démonter le hachoir à viande. Laver et sécher soigneusement toutes les parties en contact avec la viande.
- Avant toute mise en route, s'assurer que la bague de serrage soit vissée de manière à bien maintenir la grille mais sans forcer.
- Ne jamais dévisser la bague de serrage pendant le fonctionnement
- Les hachoirs à viande électriques sont prévus pour être utilisés avec des grilles dotées de trous de diamètres compris entre 3 et 12 mm. Le constructeur décline toute responsabilité pour les dégâts ou accidents qui pourraient se produire à cause de l'emploi de grilles avec des trous de diamètres supérieurs à 12 mm
- Le hachoir à viande ne doit jamais être alimenté avec les mains, ne jamais pousser la viande à hacher par les doigts. Utiliser toujours le pilon fourni.
- Faire attention aux parties coupantes du couteau, toujours protéger les mains par des gants pendant le montage, le démontage et le nettoyage
- Ne jamais immerger l'appareil dans l'eau ou dans d'autres liquides pour le nettoyage
- Ne jamais utiliser des rallonges électriques

- Ne jamais utiliser l'appareil avec les mains humides ou à pieds nus
- Ne jamais utiliser l'appareil dans des lieux de travail humides ou si le support est humide
- Ne jamais utiliser ou nettoyer l'appareil avec des jets d'eau
- Ne jamais débrancher l'appareil en tirant par le câble
- Débrancher la machine avant toute intervention

TRANSPORT – INSTALLATION – STOCKAGE

L'appareil est emballé dans une boîte en carton et il est protégé par des tampons.
On peut superposer jusqu'à 5 boîtes.



L'emballage doit être stocké dans des locaux propres, secs et sans poussière.

Si les emballages se trouvent sur une palette, il faut les déplacer que à l'aide d'un transpalette ou d'un élévateur électrique

DEBALLAGE

Ouvrir la boîte, débaler le produit, le placer sur une surface plane et éviter les positions pouvant entraîner la chute de l'appareil.



DIRECTIVE 2002/96/CEE

Evacuation des équipements usagés par les particuliers au sein de l'Union européenne. La présence de ce symbole sur le produit ou sur son emballage indique que vous ne pouvez pas vous débarrasser de ce produit de la même façon que vos déchets courants. Au contraire, vous êtes responsable de l'évacuation de vos équipements usagés et à cet effet, vous êtes tenu de les remettre à un point de collecte agréé pour le recyclage des équipements électriques et électroniques usagés. Le tri, l'évacuation et le recyclage séparés de vos équipements usagés permettent de préserver les ressources naturelles et de s'assurer que ces équipements soient recyclés dans le respect de la santé publique et de l'environnement. Pour plus d'informations sur les lieux de collecte des équipements usagés, veuillez contacter votre mairie, votre service de traitement des déchets ménagers ou le magasin où vous avez acheté le produit.



INSTALLATION

Placer l'appareil sur une surface plane et éviter les positions pouvant entraîner la chute de l'appareil, la surface doit être sèche, robuste, à une hauteur de 80 cm. Et permettre suffisamment d'espace autour pour un usage correct et pour la maintenance requise.

Conditions d'usage:

Température minimale +10° - Température maximale + 38°

Humidité minimale 30% - Humidité maximale 80%



CONNEXION ÉLECTRIQUE

Avant de brancher l'appareil veuillez contrôler que :

- La prise soit équipée d'un circuit de protection de terre adapté
- La fréquence et la tension du réseau soient les mêmes que celles indiquées sur l'étiquette de données techniques sur l'appareil
- Faire attention au passage du câble pour éviter le risque de faire glisser ou trébucher
- C'est à l'utilisateur que revient la responsabilité d'assurer que la mise en œuvre de l'appareil soit conforme à la réglementation du pays où l'appareil est installé et qu'une installation correcte soit effectuée par un technicien qualifié.

MODE D'EMPLOI DU HACHOIR A VIANDE ÉLECTRIQUE

Modèles monophasés : l'appareil doit être branché à une prise de courant qui soit toujours aisément accessible pendant l'emploi. Avant toute intervention sur la machine, positionner l'interrupteur sur "Arrêt" (-0-) et débrancher la fiche de la prise de courant.

La machine est livrée prête à l'utilisation avec la bonne quantité d'huile dans le réducteur. L'huile utilisée est de type Long Life, conforme au contact accidentel avec les aliments. Elle ne s'évapore pas dans le cadre d'une utilisation normale. Il n'est donc ni nécessaire de la changer ni d'en rajouter. Dans le cas de pertes accidentelles d'une quantité importante d'huile, contacter le SAV le plus proche pour acheter le type d'huile préconisé.

Avant d'utiliser la machine, démonter le hachoir à viande. Tourner la bague de serrage (11) dans le sens inverse des aiguilles d'une montre, retirer le couteau (10), la grille (9) et la vis sans fin (8),

déposer le corps en fonte (7) du couvercle du réducteur (6), laver et sécher soigneusement toutes les parties en contact avec la viande.

Avant toute mise en route, s'assurer que la bague de serrage soit vissée de manière à bien maintenir la grille mais sans forcer.

Ne jamais dévisser la bague de serrage pendant le fonctionnement.

PREMIERE UTILISATION

A la première utilisation, pour éliminer les éventuels résidus d'usinage, hacher pendant 5 min. de la viande à jeter.

A la fin du travail, pour démonter le hachoir à viande, tourner la bague de serrage (11) dans le sens inverse des aiguilles d'une montre, retirer le couteau (10), la grille (9) et la vis sans fin (8), déposer le corps en fonte (7) du couvercle du réducteur (6), laver, sécher soigneusement et éventuellement graisser toutes les parties en contact avec la viande. Les hachoirs à viande électriques sont prévus pour être utilisés avec des grilles dotées de trous de diamètres compris entre 3 et 12 mm. Le constructeur décline toute responsabilité pour les dégâts ou accidents qui pourraient se produire à cause de l'emploi de grilles avec des trous de diamètres supérieurs à 12 mm.

Toute intervention non spécifiée doit être effectuée par un technicien compétent.

FIN DU TRAVAIL

Une fois le travail terminé et la machine nettoyée, débrancher l'appareil.



ENTRETIEN ET NETTOYAGE :

Débrancher la machine avant toute intervention

Ne jamais nettoyer l'appareil avec des jets d'eau

Ne jamais nettoyer l'appareil avec des brosses qui peuvent endommager la surface de l'appareil

Nettoyer l'appareil à l'aide d'un chiffon humide et utiliser des détergents neutres pour éviter d'endommager la surface de l'appareil

Contrôler fréquemment le câble d'alimentation, en cas d'usure le câble doit être remplacé par un technicien qualifié avec un câble du même type que celui fourni avec la machine

Contactez le fabricant en cas de dommages constatés sur le produit.

**DICHIARAZIONE DI CONFORMITA' UE
EU DECLARATION OF CONFORMITY
DECLARATION DE CONFORMITÉ UE**

Marchio prodotti – Product Marking – Marquage Produit :



Nome del fabbricante REBER SRL
Name of the manufacturer
Nom du fabricant

Indirizzo del Fabbricante VIA VALBRINA 11
Address of the manufacturer 42045 LUZZARA (RE) ITALIA
Adresse du fabricant

Tritacarne Professionali – Mincer for prof. Use – Hachoirs à usage professionnel

Modello - Model – Modèle: **9512 N – 9512 NSP – 10019 NBT**

- I Il sottoscritto dichiara in conformità alla normativa di armonizzazione dell'Unione Europea che il material di cui sopra e' conforme alle seguenti direttive:
GB The undersigned declares in conformity with the European Union harmonisation legislation that the above mentioned goods are in compliance with the following directives:
F Nous soussignons déclarer conformément à la législation d'harmonisation de l'Union Européenne que les produits ci-dessus décrits sont conformes aux directives suivantes:

2014/30/EU (ex 2004/108 EC) – 2014/35/EU (ex 2006/95 EC) – 2011/65/EU (ex 2002/95/EC)

- I ed alle seguenti norme:
GB and to the following standards:
F et aux normes suivantes :

EN 60335-2-14:2006 + A1:2008 + A11:2012 + A12:2016 in conjunction with
EN 60335-1:2012 + AC:2014 + A11:2014, including Annex ZE
EN 62233:2008

EN 55014-1:2006 + A1:2009 + A2:2011
EN 55014-2:2015
EN 61000-3-2:2014
EN 61000-3-3:2013

- I Costruito in ITALIA
GB Made in ITALY
F Fabriqué en Italie

Luzzara, 10/01/2017

Re Giorgio